

ОТОПИТЕЛЬ ВОЗДУШНЫЙ AIR PRO 35

НОВИНКА

**БОЛЬШЕ
ТЕПЛА,
МЕНЬШЕ
ШУМА!**



Минимальный размер в своем классе

(Габариты: 380x130x160 мм. Отопители 3 и более кВт больше размером)



Экономия топлива 15%

(Расчет произведен математически в сравнении с подогревателем 3 кВт при работе в режиме теплопроизводительности 3 кВт)



Тихая бесшумная работа

(Модернизация узла нагнетания воздуха и блока управления с ПО)



Улучшена теплоотдача по сравнению с конкурентами



Стабильный режим работы во всех диапазонах мощностей



Максимальная гарантия от производителя (До 36 мес)



Прост, универсален и долговечен в эксплуатации

ПРИМЕНЕНИЕ:



микроавтобусы



пассажирские автобусы



грузовые автомобили



спецтехника



лодки, суда, яхты



ж/д транспорт

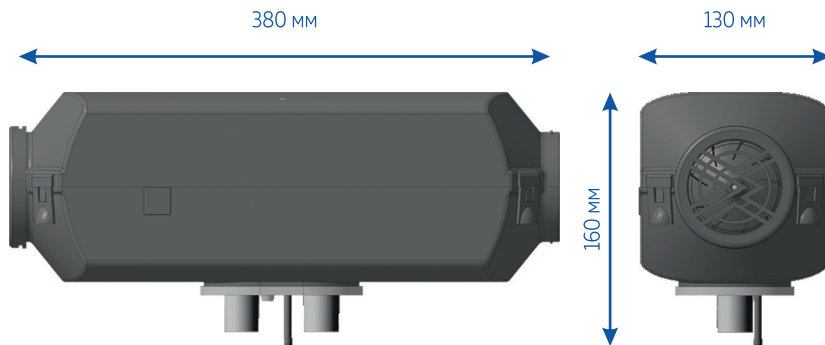


ПРАМОТРОНИК

Единство тепла и холода

Отдел оптовых продаж:
тел.: +7 (915) 379 12 89
e-mail: sales@pramotronic.ru
www.pramotronic.ru

ТЕХНИЧЕСКИЕ ХАРАКТЕРИСТИКИ:



Параметры:	AIRPRO 35
Теплопроизводительность, кВт:	0,8-3,5
Номинальное напряжение, В:	12/24
Габариты, мм:	380x130x160
Вид топлива:	Дизельное топливо
Расход топлива, л/ч:	0,38
Потребляемая мощность, Вт:	не более 100
Масса, кг:	5

Базовая комплектация воздушных отопителей AirPro 35 позволяет установить изделие на любое транспортное средство и состоит из следующих элементов:

1. Жгут подключения отопителя к автомобилю.
2. Пульт управления отопителем.
3. Топливозаборник/Топливный бак (на выбор).
4. Фильтр воздушный.
5. Топливопровод.
6. Топливный насос с комплектом установки и жгутом для его подключения.
7. Поворотный дефлектор.
8. Воздуховод.
9. Пластина крепежная.
10. Труба выхлопная с теплоизоляцией.
11. Труба воздухозаборная.
12. Установочный комплект (болты, гайки, хомуты, гибкие стяжки).